



 **Husqvarna**[®]



LF 75, LF 80, LF 100, LF 130

LV Lietošanas pamācība

2-30

Saturs

Ievads.....	2	Pārvadāšana, glabāšana un utilizēšana.....	17
Drošība.....	5	Tehniskie dati.....	19
Lietošana.....	9	EK atbilstības deklarācija.....	30
Apkope.....	13		

Ievads

Izstrādājuma apraksts

Izstrādājums ir uz priekšu vērsta plāksnes blīvētājs ar iekšdedzes dzinēju. Izstrādājums tiek izmantots plānu līdz vidēji biezu granulāras augsnes slāņu blīvēšanai. Izmantojot papildu ūdens tvertni, izstrādājumu var izmantot arī asfalta blīvēšanai.

Izstrādājuma variantu identifikācijas burtu apraksts:

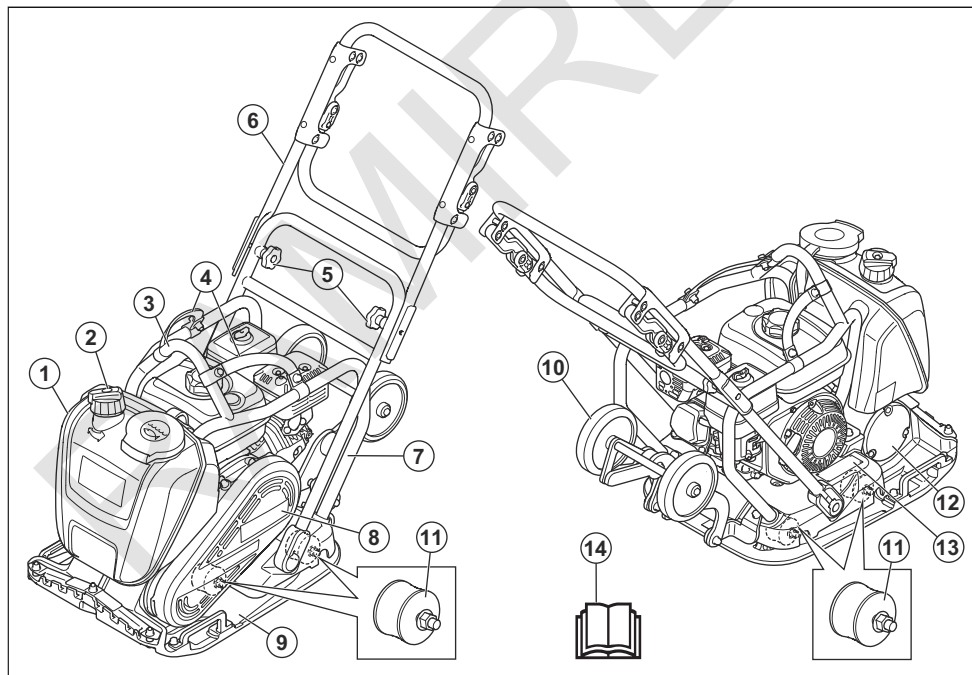
- L = iekļauts zemas vibrācijas rokturis.
- A = iekļauta ūdens tvertne asfalta blīvēšanai.

- T = iekļauti transportēšanas riteņi.

Paredzētā lietošana

Izstrādājums ir paredzēts tikai profesionālai izmantošanai. Izmantojiet izstrādājumu piebraucamo ceļu, ietvju un stāvvietu remontam un uzturēšanai. Ar papildu bruģēšanas komplektu izstrādājumu var izmantot arī bruģēšanai. Nelietojiet izstrādājumu citiem uzdevumiem.

Pārskats par izstrādājumu LF 75, LF 80, LF 100



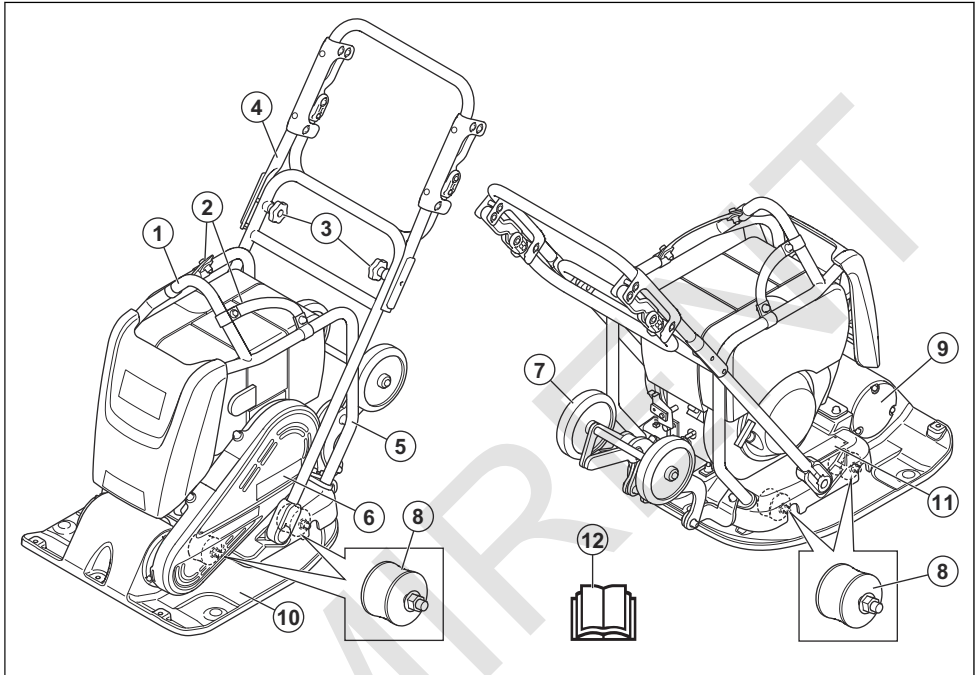
1. Ūdens tvertne (LAT tikai)
2. Ūdens vārsts
3. Pacelšanas punkts
4. Siksna (papildpiederums)

5. Roktura fiksatori
6. Augšējais rokturis
7. Drošības rāmis
8. Kļīssiksna pārsēgs

- 9. Apakšējā pamatne
- 10. Transportēšanas riteņi (LAT tikai)
- 11. Vibrāciju slāpēšanas ierīces

- 12. Ekscentriskais elements
- 13. Datu plāksnīte
- 14. Lietotāja rokasgrāmata

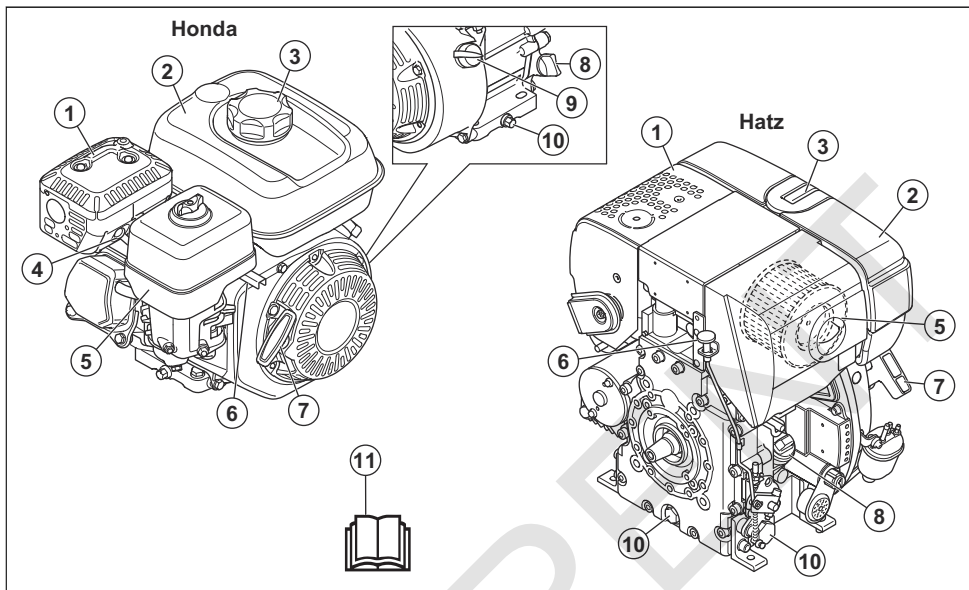
Pārskats par izstrādājumu LF 130



- 1. Pacelšanas punkts
- 2. Siksnas
- 3. Roktura fiksatori
- 4. Augšējais rokturis
- 5. Drošības rāmis
- 6. Ķīlsiksnas pārsegs

- 7. Transportēšanas riteņi
- 8. Vibrāciju slāpēšanas ierīces
- 9. Ekscentriskais elements
- 10. Apakšējā pamatne
- 11. Datu plāksnīte
- 12. Lietotāja rokasgrāmata

Pārskats par dzinēju



1. Slāpētājs
2. Degvielas tvertne
3. Degvielas tvertnes vāciņš
4. Aizdedzes svece
5. Gaisa filtrs
6. Droselvārsta vadība
7. Startera auklas rokturis
8. Eļļas tvertne/mērstienis
9. Dzinēja ieslēgšanas/izslēgšanas slēdzis
10. Dzinēja eļļas noliešanas atveres aizgrieznis
11. Lietotāja rokasgrāmata



Bezsvina benzīns ar maksimāli 10 % etanola.



Tikai dīzeļdegviela ar īpaši zemu sēra saturu



Izmantojiet dzirdes aizsarglīdzekļus.

Simboli uz izstrādājuma



BRĪDINĀJUMS! Esiet uzmanīgs un lietojiet izstrādājumu pareizi. Šis izstrādājums var izraisīt smagas vai nāvējošas traumas operatoram vai citām personām.



Uzmanīgi izlasiet šo rokasgrāmatu un pirms izstrādājuma lietošanas pārliecinieties, vai izprotat norādījumus.



Traumu risks. Esiet piesardzīgs piedziņas siksnas tuvumā.



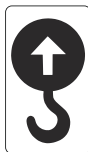
Karsta virsma.



Uzmanīgi izlasiet šo rokasgrāmatu un pirms izstrādājuma lietošanas pārliecinieties, vai izprotat norādījumus.



Raugieties, lai nepieskartos ar rokām šai platībai.



Celšanas punkts uz drošības rāmja.



Nepiestipriniet celšanas aprīkojumu šajā punktā. (LF 75)



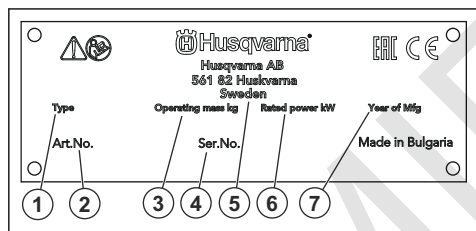
Trokšņu emisijas iedarbība uz apkārtējo vidi atbilstoši EK direktīvai. Izstrādājuma trokšņu emisija ir norādīta sadaļā *Tehniskie dati lpp. 19* un uz uzlīmes.



Šis izstrādājums atbilst spēkā esošajām EK direktīvām.

Piezīme: Pārējie uz izstrādājuma norādītie simboli/norādes atbilst noteiktu valstu sertifikācijas prasībām.

Datu plāksnīte



1. Izstrādājuma veids:
2. Izstrādājuma numurs
3. Izstrādājuma svars
4. Sērijas numurs
5. Ražotājs
6. Nominālā jauda
7. Ražošanas gads

Atbildība par izstrādājuma kvalitāti

Saskaņā ar likumiem par izstrādājuma kvalitāti mēs neuzņemamies atbildību par bojājumiem, ko radījis mūsu izstrādājums, ja:

- ir veikts nepareizs izstrādājuma remonts;
- izstrādājuma remonts ir veikts, izmantojot detaļas, ko nav nodrošinājis vai apstiprinājis ražotājs;
- izstrādājumam tiek pievienots piederums, ko nav nodrošinājis vai apstiprinājis ražotājs;
- izstrādājuma remonts nav veikts pilnvarotā remontdarbnīcā vai pie pilnvarota speciālista.

Drošība

Drošības definīcijas

Brīdinājumi, norādes "Uzmanību!" un piezīmes tiek izmantotas, lai izceltu īpaši svarīgas lietotāja rokasgrāmatas daļas.



BRĪDINĀJUMS: Tiek izmantota tad, ja rokasgrāmatā sniegto instrukciju neievērošanas dēļ operatoram vai blakus esošajām personām draud traumu vai nāves risks.



IEVĒROJIET: Tiek izmantota tad, ja rokasgrāmatā sniegto instrukciju neievērošanas dēļ rodas izstrādājuma, citu materiālu vai blakus esošās teritorijas bojājuma risks.

Piezīme: Tiek izmantota, lai sniegtu plašāku informāciju, kas nepieciešama attiecīgajā situācijā.

Vispārīgi norādījumi par drošību



BRĪDINĀJUMS: Pirms izstrādājuma lietošanas izlasiet tālāk izklāstītās brīdinājuma instrukcijas.

- Šis izstrādājums ir bīstams rīks, ja ar to nerīkojas uzmanīgi vai ja to lieto nepareizi. Šis izstrādājums var izraisīt smagas vai nāvējošas traumas operatoram vai citām personām. Pirms izstrādājuma lietošanas ir jāizlasa un jāsaprot šis lietotāja rokasgrāmatas saturs.
- Saglabājiet visus brīdinājumus un instrukcijas.
- Jāievēro visi spēkā esošie tiesību akti un noteikumi.
- Izstrādājuma lietošanas laikā operatoram un tā darba devējam jāzina un jānovērš iespējamie riski.
- Neļaujiet nevienai personai izmantot izstrādājumu, ja tā nav izlasījusi un sapratusi lietotāja rokasgrāmatas saturu.

- Nedarbiniet izstrādājumu, ja neesat saņēmis apmācību. Pārlicinieties, ka visi lietotāji ir saņēmuši apmācību.
- Neļaujiet bērniem lietot šo izstrādājumu.
- Atļaujiet tikai pilnvarotām personām lietot šo izstrādājumu.
- Operators ir atbildīgs par nelaimes gadījumiem, kas rodas citām personām vai to īpašumam.
- Neizmantojiet šo izstrādājumu, ja esat noguris, slims vai esat alkohola, narkotiku vai medikamentu izraisītā reibumā.
- Vienmēr rīkojieties piesardzīgi un saprātīgi.
- Šis izstrādājums darbības laikā rada elektromagnētisko lauku. Noteiktos apstākļos šis lauks var traucēt aktīvo vai pasīvo medicīnisko implantu darbībai. Lai samazinātu nopietnu vai nāvējošu traumu risku, mēs iesakām personām, kam ir medicīniskie implantu, pirms šī izstrādājuma lietošanas konsultēties ar savu ārstu un medicīniskā implanta izgatavotāju.
- Gādājiet, lai izstrādājums ir tīrs. Pārlicinieties, ka varat skaidri izlasīt zīmes un uzlīmes.
- Neizmantojiet izstrādājumu, ja tas ir bojāts.
- Izstrādājuma pārveidošana ir aizliegta.
- Neizmantojiet izstrādājumu, ja pastāv iespēja, ka to ir pārveidojušas citas personas.

- Nodrošiniet, lai apgērbs, gari mati un rotaslietas netiktu ierautas kustīgajās daļās.
- Nesēdīet uz izstrādājuma.
- Nesitiet pa izstrādājumu.
- Vienmēr vadiet izstrādājumu no aizmugures, abas rokas turot uz roktura.
- Nelietojiet izstrādājumu elektrisko kabeļu tuvumā. Šim izstrādājumam nav elektriskās izolācijas, un var tikt izraisīta traumas vai nāve.
- Pirms izstrādājuma lietošanas noskaidrojiet, vai darba zonā nav kādi paslēpti vadi, kabeli un caurules. Ja izstrādājums uzsit pa paslēptu priekšmetu, nekavējoties apturiet dzinēju un izpētiet izstrādājumu un priekšmetu. Nesāciet atkal lietot izstrādājumu, kamēr neesat pārlicinājies, ka to var droši darīt.

Drošība saistībā ar vibrācijām



BRĪDINĀJUMS: Pirms sākat lietot šo izstrādājumu, izlasiet zemāk izklāstītos brīdinājumus.

- Izstrādājuma lietošanas laikā no tā uz operatoru iet vibrācija. Regulāra un bieža izstrādājuma izmantošana var izraisīt operatora traumas vai palielināt to nopietnumu. Traumas var rasties pirkstiem, plaukstām, plaukstu locītavām, rokām, pleciem un/vai nerviem, kā arī citu ķermeņa daļu asinsvadiem. Traumas var būt destruktīvas un/vai ar paliekošām sekām, kā arī pakāpeniski palielināties nedēļu, mēnešu vai gadu laikā. Traumas ir iespējamas asinsrites sistēmai, nervu sistēmai, locītavām un citām ķermeņa daļām.
- Simptomi var izpausties izstrādājuma lietošanas vai citā laikā. Ja jums ir parādījušies simptomi un jūs turpināt lietot izstrādājumu, simptomi var palielināties un kļūt paliekoši. Meklējiet medicīnisko palīdzību, ja parādās šādi vai savādāki simptomi:
 - nejutīgums, sajūtu zudums, zvanišana ausīs, durošas sajūtas, sāpes, dedzinošas sajūtas, pulsējošas sajūtas, stīvums, neveiklība, spēka zudums, ādas krāsas vai stāvokļa izmaiņas.
 - Aukstā laikā simptomi var pastiprināties. Kad lietojat izstrādājumu aukstā vidē, izmantojiet siltas drēbes, kā arī turiet rokas siltumā un sausu.
 - Lai uzturētu pareizu vibrāciju līmeni, lietojiet izstrādājumu un veiciet tā apkopi, kā norādīts lietotāja rokasgrāmatā.
 - Izstrādājumam ir vibrāciju slāpēšanas sistēma, kas samazina vibrāciju, kura iet no rokturiem uz operatoru. Ļaujiet izstrādājumam paveikt darbu. Nespiediet uz to ar spēku. Turiet izstrādājuma rokturus nesaspriņdzinoties, taču pārlicinieties, ka kontrolējat un vadāt to drošā veidā. Nespiediet rokturus iekšā pret gala atdurēm vairāk nekā nepieciešams.
 - Turiet rokas tikai uz roktura vai rokturiem. Sargiet pārējās ķermeņa daļas no šī izstrādājuma.

Darba drošības norādījumi



BRĪDINĀJUMS: Pirms sākat lietot izstrādājumu, izlasiet turpmāk izklāstītos brīdinājumus.

- Pārlicinieties, vai zināt, kā ārkārtas situācijā ātri apturēt dzinēju.
- Operatoram ir jābūt pietiekamam fiziskajam spēka, kas ir nepieciešams, lai droši vadītu šo izstrādājumu.
- Nelietojiet izstrādājumu, ja nav uzstādīti visi aizsargājošie pārsegi.
- Lietojiet individuālos aizsardzības līdzekļus. Skatiet šeit: *Individuālie aizsarglīdzekļi lpp. 7.*
- Pārlicinieties, vai darba zonā atrodas tikai piederošas personas.
- Gādājiet, lai darba veikšanas vieta būtu tīra un apgaismota.
- Pārlicinieties, ka esat drošā un stabilā pozīcijā darbības laikā.
- Pārbaudiet, vai uz roktura nav eļļas.
- Neizmantojiet izstrādājumu vietās, kur pastāv ugunsgrēka vai sprādziena risks.
- Izstrādājums var izsviest priekšmetus lielā ātrumā. Pārlicinieties, vai visas personas darba veikšanas vietā izmanto apstiprinātu individuālo drošības aprīkojumu. Noņemiet no darba veikšanas vietas nenostiprinātus priekšmetus.
- Pirms atstājat izstrādājumu, apturiet tā dzinēju un pārlicinieties, vai nepastāv nejausas iedarbināšanās risks.

- Ja pēkšņi rodas spēcīgas vibrācijas, nekavējoties apstādiniet izstrādājumu. Neturpiniet lietošanu, kamēr palielināto vibrāciju iemesls nav novērsts.

Drošība saistībā ar putekļiem



BRĪDINĀJUMS: Pirms sākat lietot šo izstrādājumu, izlasiet zemāk izklāstītos brīdinājumus.

- Lietojot izstrādājumu, gaisā var tikt sacelti putekļi. Tie var izraisīt nopietnas traumas un nenovēršamas veselības problēmas. Vairākas iestādes ir noteikušas, ka silīcija dioksīda putekļi ir kaitīgi. Tādu veselības problēmu piemēri ir šādi:
 - neārstējamas plaušu slimības, hronisks bronhīts, silikoze un plaušu fibroze;
 - vēzis;
 - dzemdību pataloģija;
 - ādas iekaisums.
- Lietojiet pareizu aprīkojumu, lai samazinātu putekļu un izplūdes gāzu daudzumu gaisā, uz darba aprīkojuma, virsmām, drēbēm un ķermeņa daļām. Šāda aprīkojuma piemēri ir putekļu savākšanas sistēmas un ūdens smidzinātāji, kas neļauj rasties putekļiem. Kur vien iespējams samaziniet putekļu izceļšanās iespējas. Pārlicinieties, vai aprīkojums ir pareizi uzstādīts un lietots, kā arī ir veikta regulārā apkope.
- Izmantojiet apstiprinātus elpceļu aizsarglīdzekļus. Pārlicinieties, vai elpceļu aizsarglīdzekļi ir piemēroti bīstamajiem materiāliem darbu veikšanas zonā.
- Pārlicinieties, vai darba zonā ir pietiekama gaisa plūsma.
- Ja tas nav iespējams, pārvirziet izstrādājuma izplūdes cauruli tādā virzienā, kur tā nevar izraisīt putekļu rašanos gaisā.

Drošība saistībā ar izplūdes gāzēm



BRĪDINĀJUMS: Pirms sākat lietot šo izstrādājumu, izlasiet zemāk izklāstītos brīdinājumus.

- Dzinēja izplūdes gāzes satur oglekļa monoksīdu, kas ir bezkrāsaina, indīga un ļoti bīstama gāze. Oglekļa monoksīda ieelpošana var izraisīt nāvi. Tā kā oglekļa monoksīds ir bezkrāsains un to nevar redzēt, to nevar arī sajūst. Oglekļa monoksīda saindēšanās simptomi ir reibonis, taču pastāv iespēja, ka persona zaudē samaņu bez jebkāda brīdinājuma, ja oglekļa monoksīda daudzums vai koncentrācija ir pietiekama.
- Arī izplūdes gāzes satur nesadedzušus ogļūdeņražus, tostarp benzolu. Ilgstoša putekļu ieelpošana var izraisīt veselības problēmas.
- Redzamās vai saozamās izplūdes gāzes satur arī oglekļa monoksīdu.
- Nelietojiet izstrādājumu ar iekšdedzes dzinēju telpās vai vietās, kur nav pietiekama gaisa plūsma.

- Neieelpojiet izplūdes gāzes.
- Pārlicinieties, vai darba zonā ir pietiekama gaisa plūsma. Tas ir ļoti svarīgi, kad strādājat ar izstrādājumu tranšējās vai citās šaurās darbu veikšanas vietās, kur izplūdes gāzes var viegli uzkrāties.

Drošība saistībā ar trokšņiem



BRĪDINĀJUMS: Pirms sākat lietot šo izstrādājumu, izlasiet zemāk izklāstītos brīdinājumus.

- Augsts trokšņa līmenis un trokšņa ilglaicīga iedarbība var radīt trokšņa izraisītu dzirdes zudumu.
- Lai maksimāli samazinātu trokšņa līmeni, izmantojiet izstrādājumu un veiciet tā apkopi, kā norādīts lietotāja rokasgrāmatā.
- Pārbaudiet, vai slāpētājs nav bojāts vai ar defektiem. Pārbaudiet, vai trokšņa slāpētājs ir pareizi piestiprināts izstrādājumam.
- Strādājot ar izstrādājumu, vienmēr izmantojiet apstiprinātus dzirdes aizsarglīdzekļus.
- Izmantojot dzirdes aizsarglīdzekļus, klausieties, lai sadzirdētu brīdinājuma signālus un balsis. Kad izstrādājums ir apstādīnāts, noņemiet dzirdes aizsarglīdzekļus, ja vien tie nav nepieciešami darbu veikšanas zonā esošā trokšņa līmeņa dēļ.

Individuālie aizsarglīdzekļi



BRĪDINĀJUMS: Pirms sākat lietot izstrādājumu, izlasiet tālāk izklāstītās brīdinājuma instrukcijas.

- Izmantojot izstrādājumu, vienmēr lietojiet apstiprinātus individuālos aizsarglīdzekļus. Šādi līdzekļi nevar pilnībā novērst traumu gūšanas risku, taču samazina traumu smaguma pakāpi, ja negadījums tomēr notiek. Ļaujiet izplatītājam palīdzēt jums izvēlēties pareizo individuālo aizsargaprīkojumu.
- Regulāri pārbaudiet individuālā aizsargaprīkojuma stāvokli.
- Izmantojiet apstiprinātu aizsargķiveri.
- Izmantojiet apstiprinātus dzirdes aizsarglīdzekļus.
- Izmantojiet apstiprinātus elpceļu aizsarglīdzekļus.
- Lietojiet acu aizsarglīdzekļus ar sānu aizsargiem.
- Lietojiet aizsargcimdus.
- Velciet zābakus ar tērauda purngaliem un neslīdošām pazolēm.
- Lietojiet apstiprinātu apģērbu vai līdzvērtīgu cieši pieguošu apģērbu, kam ir garas piedurknes un bikšu stari.

Ugunsdzēsamais aparāts

- Darba laikā turiet tuvumā ugunsdzēsamo aparātu.
- Izmantojiet "ABE" klases pulverveida vai "BE" tipa oglekļa dioksīda ugunsdzēsamo aparātu.

Izstrādājuma drošības ierīces



BRĪDINĀJUMS: Pirms sākat lietot izstrādājumu, izlasiet tālāk izklāstītās brīdinājuma instrukcijas.

- Nelietojiet izstrādājumu ar bojātām drošības ierīcēm.
- Regulāri pārbaudiet drošības ierīces. Ja drošības ierīces ir bojātas, sazinieties ar savu Husqvarna servisa pārstāvi.

Dzinēja ieslēgšanas/izslēgšanas slēdzis (Honda)

Dzinēju var iedarbināt tikai tad, ja dzinēja ieslēgšanas/izslēgšanas slēdzis ir iestatīts ieslēgtā pozīcijā. Dzinējs pārtrauc darboties, kad iestatāt dzinēja ieslēgšanas/izslēgšanas slēdzi izslēgtā pozīcijā.

Dzinēja ieslēgšanas/izslēgšanas slēdža pārbaude

1. Iedarbiniet dzinēju. Skatiet šeit: *Izstrādājuma iedarbināšana (Honda) lpp. 10.*
2. Iestatiet dzinēja ieslēgšanas/izslēgšanas slēdzi izslēgtā pozīcijā. Dzinējs apstājas.

Slāpētājs

Slāpētājs maksimāli mazina troksni un novirza motora izplūdes gāzes prom no operatora.

Nelietojiet izstrādājumu, ja slāpētājs nav piestiprināts vai ir bojāts. Bojāts slāpētājs palielina trokšņa līmeni un aizdegšanās risku.



BRĪDINĀJUMS: Lietošanas laikā, tūlīt pēc tās un tad, kad dzinējs darbojas tukšgaitā, slāpētājs ļoti uzkarst. Lai novērstu aizdegšanos, esiet piesardzīgs uzliesmojošu materiālu un/vai gāzu tuvumā.

Trokšņa slāpētāja pārbaude

- Regulāri pārbaudiet slāpētāju, lai pārliecinātos, ka tas ir pareizi piestiprināts un nav bojāts.

Drošības rāmis

Drošības rāmis pasargā izstrādājumu no bojājumiem, ja tas nokrīt. Rokturis un pacelšanas vieta ir daļa no drošības rāmja.

Drošības rāmja pārbaude

- Pārliecinieties, vai drošības rāmiņam nav plaisas vai citi bojājumi.
- Pārbaudiet, vai drošības rāmis ir pareizi piestiprināts izstrādājumam.

Vibrāciju slāpēšanas ierīces

Vibrāciju slāpēšanas ierīces samazina vibrāciju izstrādājumā. Vibrāciju slāpēšanas ierīces samazina

bīstamo vibrāciju, lai nepieļautu operatora traumas un izstrādājuma bojājumus.

Vibrāciju slāpēšanas elementu pārbaude

Ir 4 vibrāciju slāpēšanas elementi: 2 atrodas izstrādājuma kreisajā pusē, un 2 — labajā pusē.

- Pārbaudiet, vai vibrāciju slāpēšanas elementi ir pareizi pievienoti.
- Pārbaudiet, vai vibrāciju slāpēšanas elementi nav bojāti vai nodiluši.
- Ja vibrāciju slāpēšanas elementi ir bojāti, tie ir jānomaina.

Drošības norādījumi, rīkojoties ar degvielu



BRĪDINĀJUMS: Pirms sākat lietot izstrādājumu, izlasiet tālāk izklāstītās brīdinājuma instrukcijas.

- Degviela ir viegli uzliesmojošs šķidrums, bet tā izgarojumi ir sprādzienbīstami. Esiet uzmanīgs ar degvielu, lai nepieļautu traumas, ugunsgrēku un sprādzienu.
- Neieelpojiet degvielas izgarojumus. Degvielas izgarojumi ir indīgi un var izraisīt traumas. Gādājiet, lai gaisa plūsma būtu pietiekama.
- Neņemiet nost degvielas tvertnes vāciņu un neuzpildiet degvielas tvertni dzinēja darbības laikā.
- Pirms degvielas tvertnes uzpildīšanas ļaujiet dzinējam atdzist.
- Neuzpildiet degvielu telpās. Nepietiekama gaisa plūsma var izraisīt savainojumus vai nāvi, nosmokot vai saindējoties ar oglekļa monoksīdu (tvana gāzi).
- Nesmēķējiet degvielas vai dzinēja tuvumā.
- Nenovietojiet karstus priekšmetus degvielas vai dzinēja tuvumā.
- Neuzpildiet degvielu dzirksteļu vai liesmu tuvumā.
- Pirms uzpildes lēni atveriet degvielas tvertnes vāciņu un uzmanīgi izlaidiet spiedienu.
- Uz ādas degviela var radīt traumas. Ja degviela ir nonākusi uz ādas, izmantojiet ziepes un ūdeni, lai to nomazgātu.
- Ja degviela ir nokļuvusi uz apģērba, nekavējoties pārgērbieties.
- Nepiepildiet degvielas tvertni pilnībā. Siltuma ietekmē degviela izplešas. Atstājiet degvielas tvertnes augšdaļu tukšu.
- Pilnībā piegrieziet degvielas tvertnes vāciņu. Ja degvielas tvertnes vāciņš nav piegriezts, pastāv aizdegšanās risks.
- Pirms izstrādājuma iedarbināšanas pārvietojiet to vismaz 3 m (10 pēdas) lielā attālumā no vietas, kur veicāt degvielas uzpildi.
- Nelietojiet izstrādājumu, ja uz tā ir degviela vai dzinēja eļļa. Pirms dzinēja iedarbināšanas notīriet nevēlamo degvielu un dzinēja eļļu, kā arī ļaujiet izstrādājumam izžūt.

- Regulāri pārbaudiet, vai dzinējam nav radusies sūce. Ja degvielas sistēmā ir noplūde, neiedarbiniet dzinēju, pirms noplūde nav novērsta.
- Nelietojiet pirkstus, lai noteiktu dzinēja noplūdi.
- Glabājiet degvielu tikai apstiprinātās tvertnēs.
- Kad izstrādājums un degviela tiek uzglabāti, pārliecinieties, vai degviela un tās izgarojumi nevar izraisīt bojājumus.
- Izlejiet degvielu apstiprinātā tvertnē ārpus telpām un drošā attālumā no dzirkstelēm un liesmām.
- Ja izstrādājums apgāžas, izslēdziet dzinēju, pirms novietojat izstrādājumu atpakaļ uz pietiekami stabilas virsmas. Skatiet šeit: *Izstrādājuma pacelšana lpp. 17.*

Norādījumi par drošu apkopi



BRĪDINĀJUMS: Pirms sākat lietot šo izstrādājumu, izlasiet zemāk izklāstītos brīdinājumus.

Drošības norādījumi darbam uz slīpām virsmām



BRĪDINĀJUMS: Pirms sākat lietot izstrādājumu, izlasiet turpmāk izklāstītos brīdinājumus.

- Neizmantojiet izstrādājumu uz virsmas, kuras slīpums pārsniedz 20°. Mīksta zeme, vibrācijas un darbības ātrums var izraisīt izstrādājuma apgāšanos uz virsmas, kuras slīpums ir mazāks par 20°.
- Pārliecinieties, vai darba zona ir droša. Slapja un mīksta zeme samazina izstrādājuma drošu darbību. Esiet ļoti piesardzīgs uz nogāzēm un nelīdzenām virsmām.
- Pārliecinieties, vai visas personas darba zonā atrodas augstāk par izstrādājumu uz nogāzes.
- Uz nogāzes strādājiet virzienā uz augšu un leju, nevis sāniski.
- Nenovietojiet izstrādājumu uz nogāzes. Ja jums ir jānovieto izstrādājums uz nogāzes, pārliecinieties, vai tas nevar apgāzties. Pastāv traumu un bojājumu risks.

Drošības norādījumi darbam malū tuvmā



BRĪDINĀJUMS: Pirms sākat lietot izstrādājumu, izlasiet turpmāk izklāstītos brīdinājumus.

- Pastāv risks, ka produkts var apgāzties, kad jūs to darbināt malū tuvmā. Vienmēr gādājiet, lai vismaz ¼ izstrādājuma atrastos uz virsmas, kas ir pietiekami stabila, lai noturētu izstrādājuma svaru.

Lietošana

Ievads



BRĪDINĀJUMS: Pirms produkta lietošanas izlasiet un izprotiet drošības norādījumus.

Darbības, kas jāveic pirms izstrādājuma iedarbināšanas

- Uzmanīgi izlasiet lietotāja rokasgrāmatu un pārliecinieties, vai izprotat instrukcijas.

- Ja apkope netiek veikta pareizi un regulāri, traumu gūšanas risks un bojājumu izstrādājumam risks palielinās.
- Pirms veicat apkopi, apstādiniet dzinēju un ļaujiet izstrādājumam atdzist.
- Pirms apkopes notīriet izstrādājumu, lai noņemtu bīstamos materiālus.
- Pirms apkopes darbu veikšanas atvienojiet aizdedzes sveces uzgali.
- Dzinēja izplūdes gāzes ir karstas, un tajās var būt dzirksteles. Nelietojiet izstrādājumu telpās vai viegli uzliesmojošu materiālu tuvumā.
- Nepārveidojiet izstrādājumu. Ražotāja neapstiprinātas izstrādājuma izmaiņas var izraisīt nopietnas traumas vai nāvi.
- Vienmēr izmantojiet oriģinālos piederumus un rezerves daļas. Ražotāja neapstiprināti piederumi un rezerves daļas var izraisīt nopietnas traumas vai nāvi.
- Nomainiet bojātās, nodilušās un salūzušās detaļas.
- Veiciet tikai to apkopi, kas norādīta lietotāja rokasgrāmatā. Visu pārējo apkopi ļaujiet veikt pilnvarotam remonta un apkopes centram.
- Pēc apkopes pirms dzinēja iedarbināšanas noņemiet visus instrumentus no izstrādājuma. Nepiestiprināti vai rotējošām daļām piestiprināti instrumenti var tikt izsviesti un radīt traumas.
- Pēc apkopes veiciet izstrādājuma vibrācijas līmeņa pārbaudi. Ja tas nav pareizs, sazinieties ar pilnvarotu remonta un apkopes centru.
- Ļaujiet pilnvarotam remonta un apkopes centram regulāri veikt izstrādājuma apkopi.

Ūdens tvertne

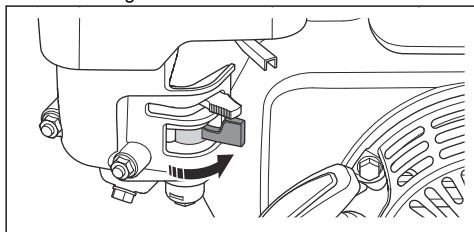
Izstrādājumam LF 75, LF 80, LF 100 ir papildu ūdens tvertne asfalta blīvēšanai.



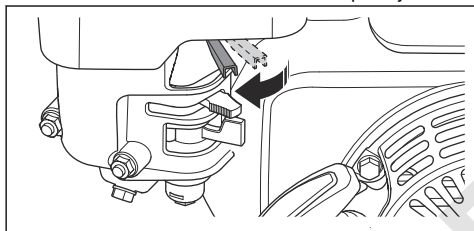
IEVĒROJIET: Nelejiet ūdens tvertnē citus šķidrumus — tikai ūdeni. Citi šķidrumi var nodarīt bojājumus izstrādājumam un kaitēt videi.

Izstrādājuma iedarbināšana (Honda)

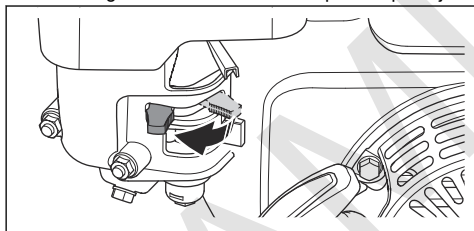
1. Atveriet degvielas vārstu.



2. Uzstādiēt droseles vadību 1/4 droseles pozīcijā.

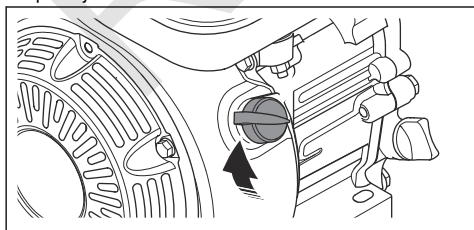


3. Iestatiet gaisa vārsta vadības ierīci pareizā pozīcijā.

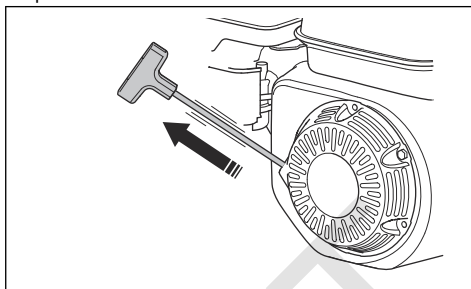


- a) Ja dzinējs ir auksts, aizveriet gaisa vārsta vadības ierīci.
- b) Ja dzinējs ir silts vai apkārtējā temperatūra ir augsta, atveriet gaisa vārsta vadības ierīci.

4. Iestatiet ieslēgšanas/izslēgšanas slēdzi ieslēgtā pozīcijā.



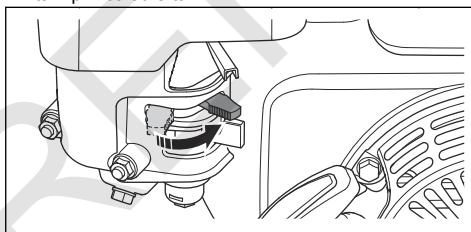
5. Lēni velciet startera auklas rokturi, līdz sajūtat pretestību.



6. Atlaidiet startera auklas rokturi, lai startera aukla atgrieztos atpakaļ.

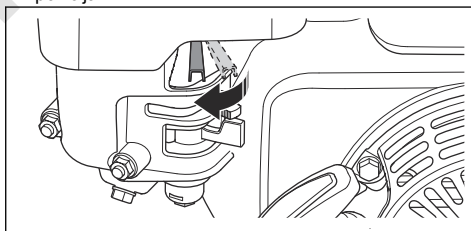
7. Velciet startera auklas rokturi, līdz dzinējs sāk darboties.

8. Pakāpeniski atveriet gaisa vārsta vadības ierīci, līdz tā ir pilnībā atvērta.



9. Ļaujiet dzinējam darboties tukšgaitā 2–3 minūtes.

10. Uzstādiēt droseles vadību pilnībā atvērtas droseles pozīcijā.

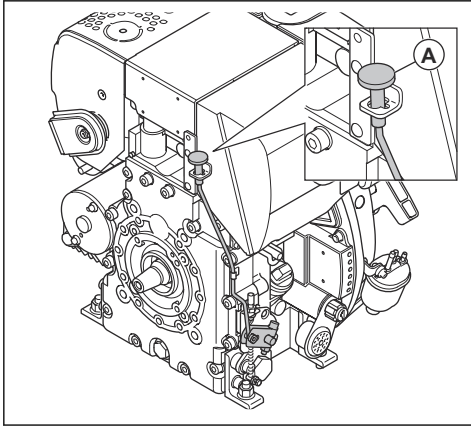


Izstrādājuma izslēgšana

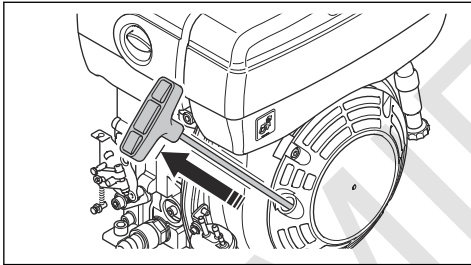
1. Iestatiet droseles vadības ierīci tukšgaitas pozīcijā.
2. Iestatiet ieslēgšanas/izslēgšanas slēdzi izslēgtā pozīcijā. Dzinējs apstājas.
3. Pārslēdziet degvielas vārstu izslēgtā pozīcijā.

Izstrādājuma iedarbināšana (Hatz)

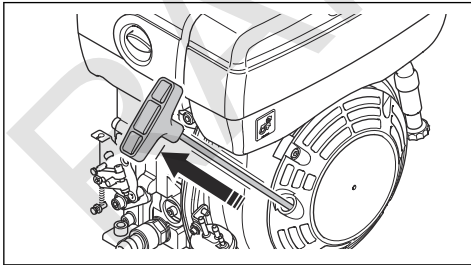
1. Uzstādi drosesles vadību (A) līdz pusei atvērta drosesles pozīcijā.



2. Lēni velciet startera auklas rokturi, līdz sajutat pretestību.

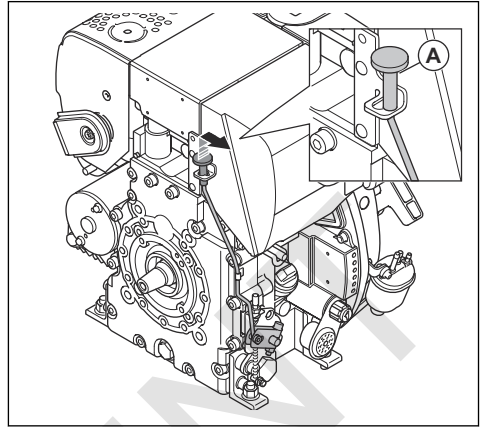


3. Atļaidiet startera auklas rokturi, lai startera aukla atgrieztos atpakaļ.
4. Ar labo roku strauji paraujiet startera auklu, līdz dzinējs sāk darboties.



5. Ļaujiet dzinējam darboties tukšgaitā 2–3 minūtes.

6. Uzstādi drosesles vadību (A) pilnībā atvērta drosesles pozīcijā.



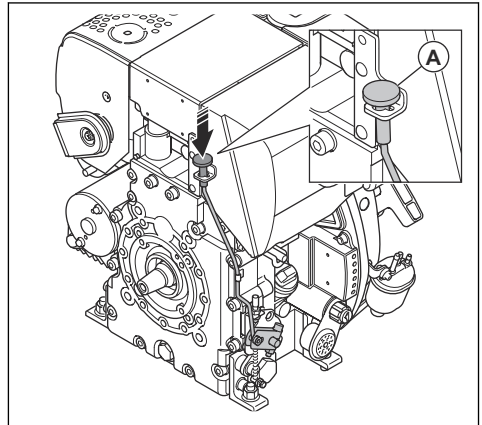
Kas ir jādara, ja dzinēju nevar iedarbināt?

Ja dzinēju nevar iedarbināt un parādās balti dūmi, izpildiet tālāk minēto procedūru.

1. Iestatiet drosesles vadības ierīci apstādināšanas pozīcijā.
2. 5 reizes lēnām velciet un atļaidiet startera auklas rokturi.
3. Vēlreiz izpildiet iedarbināšanas procedūru.

Izstrādājuma izslēgšana (Hatz)

- Iestatiet drosesles vadības ierīci apstādināšanas pozīcijā (A).



Izstrādājuma darbināšana



IEVĒROJIET: Vienmēr darbiniet izstrādājumu virzienā uz priekšu un pilnībā atvērta drosesles pozīcijā. Mazāks dzinēja ātrums un kustība virzienā uz aizmuguri

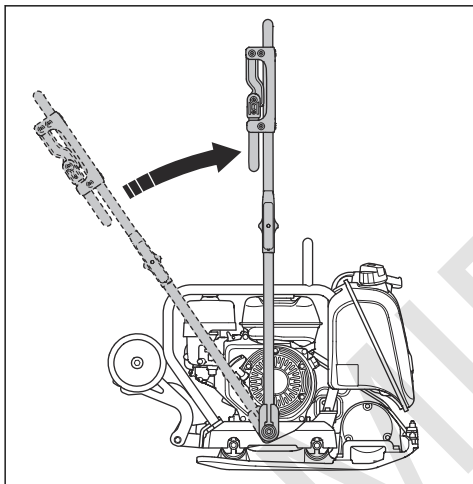
novērs ekscentriskā elementa pareizu darbību un var radīt bojājumus izstrādājumam.

1. Pārlicinieties, vai droseles vadība ir iestatīta pilnībā atvērtas droseles pozīcijā.
2. Uzmanīgi stumiet izstrādājumu uz priekšu.



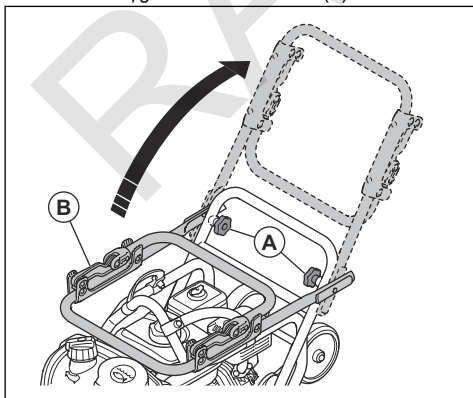
IEVĒROJIET: Nespiediet izstrādājumu uz leju. Pārāk liels spiediens var izraisīt neapmierinošus rezultātus.

3. Lai mainītu virzienu, apgrieziet izstrādājumu apkārt.
 - a) Lai apgrieztu izstrādājumu ar minimālu apgriešanas rādiusu, paceliet rokturi līdz 90 grādu leņķim. Izmantojiet šo funkciju šaurās vietās un uz nelīdzenas virsmas.



Izstrādājuma novietošana darbības pozīcijā

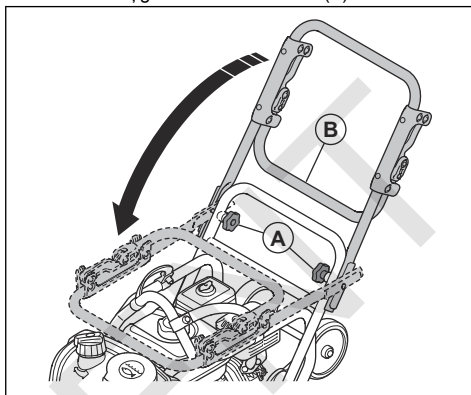
1. Palaidiet vajīgāk roktura fiksatorus (A).



2. Paceliet rokturi (B).
3. Pievelciet roktura fiksatorus (A).

Produkta novietošana transportēšanas pozīcijā

1. Palaidiet vajīgāk roktura fiksatorus (A).



2. Nolaidiet rokturi (B).
3. Pievelciet roktura fiksatorus (A).

Apkope

levads



BRĪDINĀJUMS: Pirms ķēdes zāga apkopes veikšanas izlasiet un izprotiet sadaļu par drošības pasākumiem.

X = norādījumi ir sniegti šajā lietotāja rokasgrāmatā.

O = skatiet norādījumus dzinēja ražotāja piegādātajā lietotāja rokasgrāmatā.

Apkopes grafiks

* = vispārēja apkope, ko veic lietotājs. Šajā lietotāja rokasgrāmatā instrukcijas nav sniegtas.

Izstrādājuma vispārējā apkope	Pirms lietošanas, ik pēc 10 h	Reizi nedēļā, ik pēc 100 h
Pārļiecinieties, vai nav degvielas vai eļļas noplūdes.	*	
Noīriet izstrādājumu.	X	
Pārļiecinieties, vai skrūves un uzgriežņi ir pievilkti.	*	
Pārbaudiet, vai droseles vadībai un gaisa vārsta vadības ierīcei nav bojājumu.	*	
Pārļiecinieties, vai droseles vadība un gaisa vārsta vadības ierīce var netraucēti kustēties.	*	
Ieeļļojiet vadības ierīces un savienojumus.	*	
Pārbaudiet, vai vibrāciju slāpēšanas elementi nav bojāti.		X
Pārbaudiet ķīļsiksna nosprīgojumu un to, vai nav bojājumu. Pēc vajadzības noregulējiet vai nomainiet ķīļsiksnu.		X

Dzinēja apkope, Honda	Pirms lietošanas, ik pēc 10 h	Pēc pirmajām 20 h	Reizi nedēļā, ik pēc 100 h	Reizi gadā, ik pēc 300 h
Pārbaudiet degvielas un dzinēja eļļas līmeni.	X			
Noīriet dzinēja dzesēšanas ribas.	O			
Pārbaudiet gaisa filtru. Vajadzības gadījumā izīriet gaisa filtru.	X	X		
Izīriet gaisa filtru.			X	
Nomainiet gaisa filtru.				X
Nomainiet dzinēja eļļu.		X	X	X
Pārbaudiet dzinēja ātrumu.		O	O	O
Pārbaudiet un izīriet aizdedzes sveci. Ja nepieciešams, nomainiet aizdedzes sveci.			O	
Nomainiet aizdedzes sveci.				O
Noīriet karburatora degvielas vārstu.			O	O

Dzinēja apkope, Honda	Pirms lietošanas, ik pēc 10 h	Pēc pirmajām 20 h	Reizi nedēļā, ik pēc 100 h	Reizi gadā, ik pēc 300 h
Iztīriet trokšņa slāpētāja dzirksteļu uztvērēja režģi.			○	○
Noregulējiet gaisa ieplūdes un izplūdes vārstu galvu atvērumu.				○
Noteciniet degvielu un iztīriet degvielas tvertni un degvielas filtru.			○	○
Iztīriet un noregulējiet karburatoru.				○
Nomainiet degvielas filtru.				○

Dzinēja apkope, Hatz	Pirms lietošanas, ik pēc 10 h	Pēc pirmajām 20 h	Ik pēc 250 h	Reizi gadā, ik pēc 500 h
Pārbaudiet degvielas un dzinēja eļļas līmeni.	X			
Notīriet dzinēja dzesēšanas ribas.	○		○	○
Iztīriet gaisa filtru.	X	X		
Nomainiet gaisa filtru.			X	X
Nomainiet dzinēja eļļu.		X	X	X
Pārbaudiet dzinēja ātrumu.		○	○	○
Iztīriet trokšņa slāpētāja dzirksteļu uztvērēja režģi.			○	○
Noregulējiet gaisa ieplūdes un izplūdes vārstu galvu atvērumu.		○	○	○
Iztīriet eļļas filtru.				○
Pārbaudiet degvielas iesmidzināšanas sūkni.			○	○
Pārbaudiet degvielas iesmidzināšanas sprauslu.			○	○
Izvadiet ūdeni no degvielas sistēmas.				○
Nomainiet degvielas filtru.				○

Produkta tīrīšana

- Izstrādājuma tīrīšanai izmantojiet tekošu ūdeni no šļūtenes vai augstspiediena mazgātāju.



IEVĒROJIET: Nevirziet ūdens strūklu tieši pret degvielas tvertnes vāciņu, elektriskajām komponentēm vai dzinēju.

- Mehānisko daļu tīrīšanai izmantojiet šķīdinātāju.
- Notīriet smērvielu un eļļu no roktura.

Vispārējās pārbaudes veikšana

- Pārliecinieties, vai visi uzgriežņi un skrūves uz izstrādājuma ir pareizi pievilkti.

Dzinēja eļļas līmeņa pārbaude

- Noņemiet eļļas tvertnes vāciņu un mērstieni.
- Notīriet no mērstieņa eļļu.
- Pilnībā ievietojiet mērstieni atpakaļ eļļas tvertnē.
- Izņemiet mērstieni.
- Pārbaudiet eļļas līmeni uz mērstieņa.
- Ja eļļas līmenis ir pārāk zems, uzpildiet dzinēja eļļu un pārbaudiet eļļas līmeni vēlreiz. Informāciju par pareizo eļļas veidu skatiet dzinēja lietotāja rokasgrāmatā.

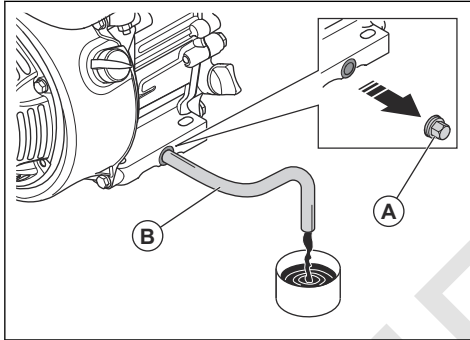
Dzinēja eļļas maiņa

Ja dzinējs ir auksts, pirms dzinēja eļļas noliešanas iedarbiniet dzinēju uz 1–2 minūtēm. Tādējādi dzinēja eļļa kļūs silta un to būs vieglāk noliet.



BRĪDINĀJUMS: Uzreiz pēc dzinēja izslēgšanas dzinēja eļļa ir ļoti karsta. Ļaujiet dzinējam atdzist, pirms noliejat dzinēja eļļu. Ja esat uzšļakstījies dzinēja eļļu uz ādas, nomazgājiet to ar ziepēm un ūdeni.

1. Novietojiet trauku zem dzinēja eļļas noliešanas aizgriežņa.
2. Izņemiet eļļas noliešanas atveres aizgriezni (A) un pievienojiet šļūteni (B).



3. Sasveriet izstrādājumu un ļaujiet eļļai satecēt traukā.
4. Noņemiet šļūteni.
5. Uzstādiat eļļas noliešanas atveres aizgriezni un pievelciet to.
6. Iepildiet jaunu dzinēja eļļu. Informāciju par pareizo eļļas veidu skatiet dzinēja lietotāja rokasgrāmatā.
7. Pārbaudiet dzinēja eļļas līmeni.

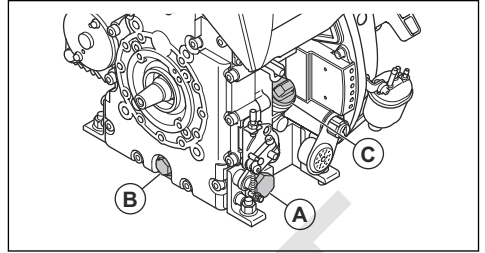
Dzinēja eļļas maiņa

Ja dzinējs ir auksts, pirms dzinēja eļļas noliešanas iedarbiniet dzinēju uz 1–2 minūtēm. Tādējādi dzinēja eļļa kļūs silta un to būs vieglāk noliet.



BRĪDINĀJUMS: Uzreiz pēc dzinēja izslēgšanas dzinēja eļļa ir ļoti karsta. Ļaujiet dzinējam atdzist, pirms noliejat dzinēja eļļu. Ja esat uzšļakstījies dzinēja eļļu uz ādas, nomazgājiet to ar ziepēm un ūdeni.

1. Novietojiet trauku zem eļļas noliešanas aizgriežņa (A) vai (B).



2. Izņemiet eļļas noliešanas atveres aizgriezni (A) vai (B) un pievienojiet šļūteni.
3. Sasveriet izstrādājumu un ļaujiet eļļai satecēt traukā.
4. Noņemiet šļūteni.
5. Uzstādiat eļļas noliešanas atveres aizgriezni un pievelciet to.
6. Izņemiet eļļas līmeņa dziļummēru (C) un piepildiet tvertni ar jaunu dzinēja eļļu. Informāciju par pareizo eļļas veidu skatiet dzinēja lietotāja rokasgrāmatā.
7. Pārbaudiet dzinēja eļļas līmeni.

Gaisa filtrs



BRĪDINĀJUMS: Kad filtrāt vai maināt gaisa filtru, izmantojiet apstiprinātus elpceļu aizsarglīdzekļus. Atbrīvojieties no gaisa filtriem pareizā veidā. Gaisa filtra putekļi ir bīstami jūsu veselībai.



IEVĒROJIET: Vienmēr nomainiet bojāto gaisa filtru, jo pretējā gadījumā putekļi ir iekļūt dzinējā un izraisīt tā bojājumus.

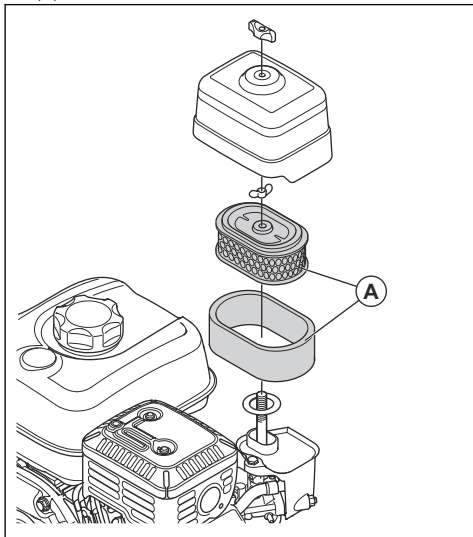
Gaisa filtra tīrīšana un maiņa (Honda)



BRĪDINĀJUMS: Neīrīet gaisa filtru ar saspiestu gaisu. Tas var izraisīt gaisa filtra bojājumus, kā arī palielinās risks, ka jūs varat ieelpot bīstamus putekļus.

1. Pagrieziet gaisa filtra pārsega pogu un noņemiet gaisa filtra pārsegu.

2. Noņemiet papīra filtra elementu un putuplasta filtru (A).



3. Ar suku iztīriet gaisa filtra korpusu.
4. Pārbaudiet, vai gaisa filtra elementi nav bojājumu.
5. Pasītiēt papīra filtra elementu pret cietu virsmu vai izmantojiet putekļsūcēju, lai iztīrītu daļiņas.



IEVĒROJIET: Neļaujiet putekļsūcēja sprauslai pieskarties papīra filtra elementa virsmai. Uzturiet nelielu attālumu. Ja priekšmeti pieskaras papīra filtra elementam, tā jutīgā virsma tiek sabojāta.

6. Iztīriet putuplasta filtru ar ziepjūdens šķīdumu.
7. Noskalojiet putuplasta filtru tīrā ūdenī.
8. Saspiēdīet putuplasta filtru, lai iztecinātu no tā ūdeni, un ļaujiet putuplasta filtram pilnīgi izžūt.
9. Ieļļojiet putuplasta filtru ar dzinēja eļļu.
10. Uzspīēdīet ar tīru drānu uz putuplasta filtra, lai noņemtu lieko eļļu.
11. Uzstādīet gaisa filtru, veicot darbības apgrīēztā secībā.

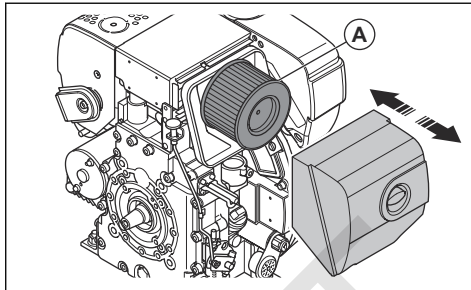
Gaisa filtra tīrīšana un maiņa (Hatz)



BRĪDINĀJUMS: Neīrīet gaisa filtru ar saspīēstu gaisu. Tas var izraisīt gaisa filtra bojājumus, kā arī palielinās risks, ka jūs varat ieelpot bīstamus putekļus.

1. Pagrīēzīet gaisa filtra pārsega pogu un noņemīet gaisa filtra pārsegu.

2. Noņemīet gaisa filtru (A).



3. Ar suku iztīrīet gaisa filtra korpusu.
4. Pārbaudīet, vai gaisa filtram nav bojājumu.
5. Pasītiēt gaisa filtru pret cīetu virsmu vai izmantojīet putekļsūcēju, lai iztīrītu daļiņas.



IEVĒROJIET: Neļaujīet putekļsūcēja sprauslai pieskarties papīra filtra elementa virsmai. Uzturīet nelielu attālumu. Ja priekšmeti pieskaras papīra filtra elementam, tā jutīgā virsma tiek sabojāta.

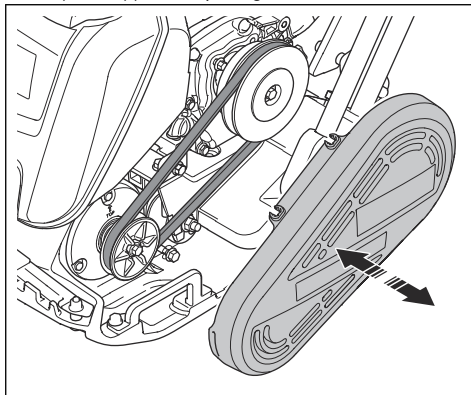
6. Uzstādīet gaisa filtru, veicot darbības apgrīēztā secībā.

Kļīsiksnas pārbaude



BRĪDINĀJUMS: Nelīetojīet izstrādājumu, ja nav uzstādīts kļīsiksnas pārsegs.

1. Apturīet dzinēju.
2. Noņemīet kļīsiksnas pārsegu.



3. Pārbaudīet, vai kļīsikсна nav bojāta vai nodīlusi. Vajadzības gadījumā nomainīet kļīsiksnu.
4. Pārbaudīet kļīsiksnas nosprīēgojumu.
5. Ja nosprīēgojums nav pietiekams, veiciēt tālāk norādītās darbības.

- a) Palaidiet vaiļgāk 4 skrūves, ar kurām dzinējs ir piespīrināts pie apakšējās plātnes.
- b) Pārvietojiet dzinēju uz aizmuguri.

- c) Pārliecinieties, vai ķīļsiksna skrīmeļi ir salāgoti, un pievelciet visas 4 skrūves.
6. Uzlieciet ķīļsiksna pārsegu.

Pārvadāšana, glabāšana un utilizēšana

Transportēšana



BRĪDINĀJUMS: Esiet uzmanīgs transportēšanas laikā. Izstrādājums ir smags un var radīt traumas vai bojājumus, ja transportēšanas laikā tas nokrīt vai pārvietojas.

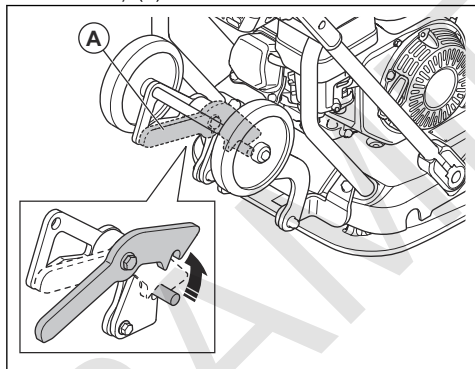
Transportēšanas riteņi ļauj manuāli pārvietot izstrādājumu nelielu attālumu. Garākām distancēm paceliet izstrādājumu, lai pārvietotu to, vai novietojiet uz transportlīdzekļa.



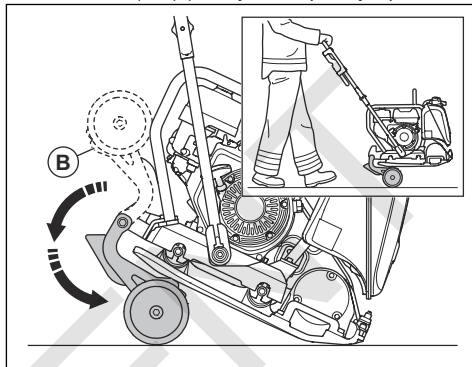
IEVĒROJIET: Nevelciet izstrādājumu ar transportlīdzekli.

Transportēšanas riteņu (papildpiederums) montāža

1. Paceliet āķi (A).



2. Nolokiet riteņus (B) uz leju zem apakšējās plāksnes.



Izstrādājuma pacelšana



BRĪDINĀJUMS: Pārliecinieties, vai celšanas aprīkojums ir pareizas specifikācijas, lai izstrādājumu varētu droši pacelt. Datu plāksnītē uz izstrādājuma ir norādīts tā svars.

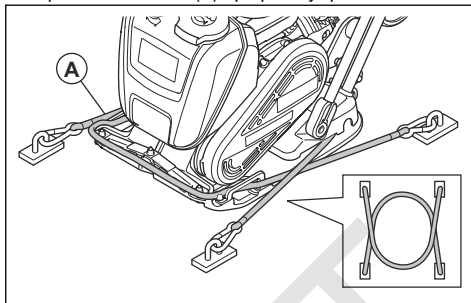
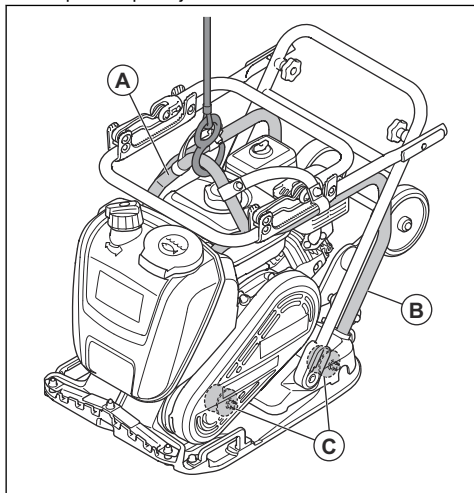


BRĪDINĀJUMS: Nestaiģājiet un nestāviet zem vai blakus paceltam izstrādājumam.

1. Novietojiet izstrādājumu transportēšanas pozīcijā. Skatiet šeit: *Produkta novietošana transportēšanas pozīcijā lpp. 12.*
2. Paceliet izstrādājumu.

- a) Ja izmantojat celšanas aprikojumu, piestipriniet celšanas aprikojumu drošības rāmja (A) celšanas punktā. Uzlīmē uz izstrādājuma ir norādīta pareizā pozīcija.

2. Aplieciet 2 siksnas (A) ap apakšējo plāksni.

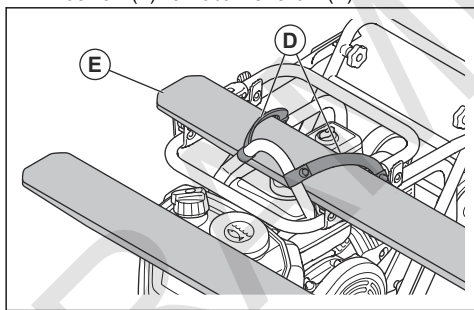


- a) Aplieciet 1 siksnu ap apakšējās plāksnes priekšpusi un piestipriniet siksnu transportlīdzeklim.
- b) Aplieciet 1 siksnu ap apakšējās plāksnes aizmuguri un piestipriniet siksnu transportlīdzeklim.



BRĪDINĀJUMS: Neceliet bojātu izstrādājumu. Pārļiecinieties, vai drošības rāmis (B) un vibrāciju slāpēšanas ierīces (C) ir pareizi uzstādītās un nav bojātas.

- b) Ja izmantojat autokrāvēju, novietojiet autokrāvēja asmeni (E) zem abām siksnām (D).



Piezīme: Siksnas ir standarta aprikojums modeļim LF 130, bet papildpiederums modeļiem LF 75, LF 80, LF 100

Glabāšana

- Pirms izstrādājuma novietošanas glabāšanai uz ilgāku laika periodu izlejiet visu degvielu no tvertnes. Utilizējiet degvielu atbilstošā utilizēšanas vietā.
- Pirms uzglabāšanas notīriet izstrādājumu. Notīriet eļļu un putekļus no gumijas daļām.
- Pirms glabāšanas izīriiet gaisa filtru.
- Uzmaniģi velciet startera auklas rokturi, līdz ir jūtama neliela pretestība.
- Uzstādiēt aizsargājošo pārsegu uz izstrādājuma.
- Glabājiet izstrādājumu sausā vietā, kurā temperatūra nepazeminās zem 0°C.
- Glabājiet izstrādājumu norobežotā vietā, lai novērstu to, ka tam var piekļūt bērni vai personas, kam tas nav atļauts.

Utilizēšana

- Ievērojiet vietējās pārstrādes prasības un piemērojamos noteikumus.
- Utilizējiet visas ķīmikālijas, piemēram, dzinēja eļļu vai degvielu, servisa centrā vai piemērojamā utilizācijas vietā.
- Kad izstrādājums vairs netiek izmantots, nosūtiet to Husqvarna izplatītājam vai nogādājiet to pārstrādes vietā.

Izstrādājuma nostiprināšana uz transportlīdzekļa, izmantojot kravu stīpināšanas siksnas

1. Novietojiet rokturi transportēšanas pozīcijā. Skatiet šeit: *Produkta novietošana transportēšanas pozīcijā lpp. 12.*

Tehniskie dati

Tehniskie dati: LF 75

LF 75	platums — 420 mm (16,5 collas)	platums — 500 mm (19,6 collas)
Neto svars, kg/mārciņas	L: 80,1/176,6 LAT: 86,6/190,9	L: 83,5/184,1 LAT: 90,3/199
Darba svars (EN500 ar eļļu un ½ degvielas), kg (mārciņas)	L: 81,5/179,7 LAT: 94,5/208,3	L: 84,9/187,2 LAT: 96,8/213,4
Dzinēja zīmols, tips	Honda, GX160	Honda, GX160
Dzinēja jauda, kW/zs pie apgr./min ¹	3,6/4,8 pie 3600	3,6/4,8 pie 3600
Vibrācijas frekvence, HZ (apgr.min.)	95/5700	95/5700
Amplitūda, mm (collas)	1,0/0,39	0,93/0,04
Centrbēdzes spēks, kN/lbf	14,6/3282	14,6/3282
Darba ātrums, m/min (pēdas/min.)	27 vai 88,6	23 vai 75,45
Maksimālais sasvērums, grādi/%	20/36	20/36
Degvielas tvertnes tilpums, l (qts)	3,6/3,8	3,6/3,8
Dzinēja eļļas tilpums*, l (qts)	0,6/0,63	0,6/0,63
Degvielas patēriņš, l/h (qts/h)	1,21 vai 1,28	1,21 vai 1,28
Ūdens tvertne asfaltam l/galoni	13/3,4	13/3,4
Degviela*	Bezsvina benzīns, maksimāli 10 % etanola	Bezsvina benzīns, maksimāli 10 % etanola
Dzinēja eļļa*	SAE 10W-30, API klase SJ	SAE 10W-30, API klase SJ

* = Lai iegūtu plašāku informāciju un atbildes uz jautājumiem par šo konkrēto dzinēju, skatiet dzinēja rokasgrāmatu vai dzinēja izgatavotāja tīmekļa vietni.

Trokšņa un vibrāciju emisijas, LF 75	platums — 420 mm (16,5 collas)	platums — 500 mm (19,6 collas)
Skaņas jaudas līmenis, izmērītais dB(A)	102	102
Skaņas jaudas līmenis, garantētais L _{WA} dB (A) ²	104	104

¹ Atbilstoši dzinēja izgatavotāja specifikācijām. Maksimāli pieļaujamā dzinēja jauda ir vidējā tipiskā ražošanas dzinēja neto jauda (pēc noteiktajiem apgr./min.) dzinēja modelim, kas mērīta pēc SAE standarta J1349/ISO1585. Vairākumam dzinēju šis lielums var atšķirties no šeit norādītā. Faktiskā izejas jauda dzinējam, kas uzstādīts gala izstrādājumam, būs atkarīga no darbības ātruma, vides apstākļiem un citiem lielumiem.

² Trokšņa emisija apkārtējā vidē ir mērīta kā skaņas jauda (L_{WA}) atbilstoši standartam EN ISO 3744 saskaņā ar EK Direktīvu 2000/14/EK. Atšķirība starp garantēto un izmērīto skaņas jaudas līmeni ir tāda, ka garantētā skaņas intensitātes līmeņa mērījumu rezultāts ietver arī izkliedi mērījuma rezultātā un atšķirības dažādām tā paša modeļa ierīcēm atbilstoši direktīvai 2000/14/EK.

Trokšņa un vibrāciju emisijas, LF 75	platums — 420 mm (16,5 collas)	platums — 500 mm (19,6 collas)
Skaņas spiediena līmenis pie operatora auss, L_p , dB (A) ³	91	91
Vibrācijas līmenis, a_{Hv} , m/s^2 , standarta rokturis/zemu vibrāciju rokturis ⁴	6/1,2	6/1,2

Piederumu svars, LF 75	platums — 420 mm (16,5 collas)	platums — 500 mm (19,6 collas)
Aizsargrāmis, kg/mārciņas	3,9/8,6	3,9/8,6
Sprinklera sistēma ar aizsargrāmi, neto svars, kg/mārciņas	5,9/13	5,9/13
Sprinklera sistēma ar aizsargrāmi, darbības svars EN500, kg/mārciņas	12,4/27,3	12,4/27,3
Priekšējais pārsegs ar aizsargrāmi, kg/mārciņas	4,8/10,6	4,8/10,6
Transportēšanas ritenis, kg/mārciņas	5,4/11,9	5,4/11,9
Brūģēšanas komplekts, kb/mārciņas	3,6/7,9	4,2/9,6
Celšanas rokturis, kg/mārciņas	0,6/1,3	0,6/1,3
Celšanas trīsis dakšai ar aizsargrāmi, kg/mārciņas	4,2/9,3	4,2/9,3
Zemu vibrāciju rokturis, kg/mārciņas	1,2/2,6	1,2/2,6

Tehniskie dati: LF 80

LF 80	
Neto svars, kg/mārciņas	L: 82,4/181,7 LAT: 88,9/196
Darba svars (EN500 ar eļļu un 1/2 degvielas), kg (mārciņas)	L: 83,8/183,6 LAT: 95,4/210,3
Dzinēja zīmols, tips	Honda, GX160
Dzinēja jauda, kW/ZS pie apgr./min ⁵	3,6/4,8 pie 3600
Vibrācijas frekvence, HZ (apgr.min.)	95/5700
Amplitūda, mm (collas)	1,27/0,05
Centrbēdzes spēks, kN/lbf	19,4/4361

³ Skaņas spiediena līmenis L_p atbilstoši standartam EN ISO 11201, EN 500-4. Pielaide K_{PA} 3,0 dB (A).

⁴ Vibrācijas līmenis atbilstoši standartam EN 500-4. Sniegtajos datos par vibrācijas līmeni tipiska statistiskā izkliede ir $1,5 m/s^2$ (standarta novirze).

⁵ Atbilstoši dzinēja izgatavotāja specifikācijām. Maksimāli pieļaujamā dzinēja jauda ir vidējā tipiskā ražošanas dzinēja neto jauda (pēc noteiktajiem apgr./min.) dzinēja modelim, kas mērita pēc SAE standarta J1349/ISO 1585. Vairākumam dzinēju šis lielums var atšķirties no šeit norādītā. Faktiskā izejas jauda dzinējam, kas uzstādīts gala izstrādājumam, būs atkarīga no darbības ātruma, vides apstākļiem un citiem lielumiem.

LF 80	
Darba ātrums, m/min (pēdas/min.)	33 vai 108,2
Maksimālais sasvērums, grādi/%	20/36
Degvielas tvertnes tilpums, l (qts)	3,6/3,8
Dzinēja eļļas tilpums*, l (qts)	0,6/0,63
Degvielas patēriņš, l/h (qts/h)	1,21 vai 1,28
Ūdens tvertne asfaltam l/galoni	13/3,4
Degviela*	Bezsvina benzīns, maksimāli 10 % etanola
Dzinēja eļļa*	SAE 10W-30, API klase SJ

* = Lai iegūtu plašāku informāciju un atbildes uz jautājumiem par šo konkrēto dzinēju, skatiet dzinēja rokasgrāmatu vai dzinēja izgatavotāja tīmekļa vietni.

Trokšņa un vibrāciju emisijas, LF 80	
Skaņas jaudas līmenis, izmērītais dB(A)	101
Skaņas jaudas līmenis, garantētais L_{WA} dB (A) ⁶	103
Skaņas spiediena līmenis pie operatora auss, L_p , dB (A) ⁷	91
Vibrācijas līmenis, a_{hv} , m/s^2 , standarta rokturis/zemu vibrāciju rokturis ⁸	6,7/1,2

Piederumu svars, LF 80	
Aizsargrāmis, kg/mārciņas	3,9/8,6
Sprinklera sistēma ar aizsargrāmi, neto svars, kg/mārciņas	5,9/13
Sprinklera sistēma ar aizsargrāmi, darbības svars EN500, kg/mārciņas	12,4/27,3
Priekšējais pārsegs ar aizsargrāmi, kg/mārciņas	4,8/10,6
Transportēšanas ritenis, kg/mārciņas	5,4/11,9
Bruģēšanas komplekts, kb/mārciņas	3,6/7,9
Celšanas rokturis, kg/mārciņas	0,6/1,3
Celšanas trīsis dakšai ar aizsargrāmi, kg/mārciņas	4,2/9,3
Zemu vibrāciju rokturis, kg/mārciņas	1,2/2,6

⁶ Trokšņa emisija apkārtējā vidē ir mērīta kā skaņas jauda (L_{WA}) atbilstoši standartam EN ISO 3744 saskaņā ar EK Direktīvu 2000/14/EK. Atšķirība starp garantēto un izmērīto skaņas jaudas līmeni ir tāda, ka garantētā skaņas intensitātes līmeņa mērījumu rezultāts ietver arī izkliedi mērījuma rezultātā un atšķirības dažādām tā paša modeļa ierīcēm atbilstoši direktīvai 2000/14/EK.

⁷ Skaņas spiediena līmenis L_p atbilstoši standartam EN ISO 11201, EN 500-4. Pielaide K_{PA} 3,0 dB (A).

⁸ Vibrācijas līmenis atbilstoši standartam EN 500-4. Sniegtajos datos par vibrācijas līmeni tipiska statistiskā izkliede ir $1,5 m/s^2$ (standarta novirze).

Tehniskie dati: LF 100

LF 100	Honda	Hatz
Neto svars, kg/mārciņas	L: 95,2/209,9 LA: 96,3/212,3 LAT: 102/224,9	L: 104,8/231,0 LAT: 111/244,7
Darba svars (EN500 ar eļļu un ½ degvielas), kg (mārciņas)	L: 96,6/212,9 LA: 102,8/226,6 LAT: 94,5/208,3	L: 106,2/234,1 LAT: 117,5/259
Dzinēja zīmols, tips	Honda, GX160	Hatz, 1B20
Dzinēja jauda, kW/ZS pie apgr./min ⁹	3,6/4,8 pie 3600	3,2/4,3 pie 3100
Vibrācijas frekvence, HZ (apgr.min.)	95/5700	95/5700
Amplitūda, mm (collas)	0,91/0,04	0,91/0,04
Centrbēdzes spēks, kN/lbf	16,7/3754	16,7/3754
Darba ātrums, m/min (pēdas/min.)	25 vai 82	25 vai 82
Maksimālais sasvērums, grādi/%	20/36	25/47
Degvielas tvertnes tilpums, l (qts)	3,6/3,8	3,6/3,8
Dzinēja eļļas tilpums*, l (qts)	0,6/0,63	0,9 (0,95)
Degvielas patēriņš, l/h (qts/h)	1,21 vai 1,28	0,57 vai 0,6
Ūdens tvertne asfaltam l/galoni	13/3,4	13/3,4
Degviela*	Bezsvina benzīns, maksimāli 10 % etanola	Tikai dīzeldegviela ar īpaši zemu sēra saturu
Dzinēja eļļa*	SAE 10W-30, API klase SJ	

* = Lai iegūtu plašāku informāciju un atbildes uz jautājumiem par šo konkrēto dzinēju, skatiet dzinēja rokasgrāmatu vai dzinēja izgatavotāja tīmekļa vietni.

Trokšņa un vibrāciju emisijas, LF 100	Honda	Hatz
Skaņas jaudas līmenis, izmērītais dB(A)	102	104
Skaņas jaudas līmenis, garantētais L _{WA} dB (A) ¹⁰	104	105

⁹ Atbilstoši dzinēja izgatavotāja specifikācijām. Maksimāli pieļaujamā dzinēja jauda ir vidējā tipiskā ražošanas dzinēja neto jauda (pēc noteiktajiem apgr./min.) dzinēja modelim, kas mērīta pēc SAE standarta J1349/ISO 1585. Vairākumam dzinēju šis lielums var atšķirties no šeit norādītā. Faktiskā izejas jauda dzinējam, kas uzstādīts gala izstrādājumam, būs atkarīga no darbības ātruma, vides apstākļiem un citiem lielumiem.

¹⁰ Trokšņa emisija apkārtējā vidē ir mērīta kā skaņas jauda (L_{WA}) atbilstoši standartam EN ISO 3744 saskaņā ar EK Direktīvu 2000/14/EK. Atšķirība starp garantēto un izmērīto skaņas jaudas līmeni ir tāda, ka garantētā skaņas intensitātes līmeņa mērījumu rezultāts ietver arī izkliedi mērījuma rezultātā un atšķirības dažādām tā paša modeļa ierīcēm atbilstoši direktīvai 2000/14/EK.

Trokšņa un vibrāciju emisijas, LF 100	Honda	Hatz
Skaņas spiediena līmenis pie operatora auss, L _p , dB (A) ¹¹	93	93
Vibrācijas līmenis, a _{hv} , m/s ² , standarta rokturis/zemu vibrāciju rokturis ¹²	8/0,8	8/0,5

Piederumu svars, LF 100	Honda	Hatz
Aizsargrāmis, kg/mārciņas	3,9/8,6	4,7/10,4
Sprinklera sistēma ar aizsargrāmi, neto svars, kg/mārciņas	5,9/13	6,7/14,8
Sprinklera sistēma ar aizsargrāmi, darbības svars EN500, kg/mārciņas	12,4/27,3	13,2/29,1
Priekšējais pārsegs ar aizsargrāmi, kg/mārciņas	4,8/10,6	5,9/13,0
Transportēšanas ritenis, kg/mārciņas	5,4/11,9	5,4/11,9
Bruģēšanas komplekts, kb/mārciņas	4,2/9,6	4,2/9,6
Celšanas rokturis, kg/mārciņas	0,6/1,3	0,6/1,3
Celšanas trīsis dakšai ar aizsargrāmi, kg/mārciņas	4,2/9,3	5,0/11,0
Zemu vibrāciju rokturis, kg/mārciņas	1,2/2,6	1,2/2,6

Tehniskie dati: LF 130

LF 130	Honda	Hatz
Neto svars, kg/mārciņas	133,9/295,2	141/310,6
Darba svars (EN500 ar eļļu un ½ degvielas), kg (mārciņas)	135,3/298,3	142,4/313,9
Dzinēja zīmols, tips	Honda, GX160	Hatz, 1B20
Dzinēja jauda, kW/ZS pie apgr./min ¹³	3,6/4,8 pie 3600	3,2/4,3 pie 3100
Vibrācijas frekvence, HZ (apgr.min.)	95/5700	95/5700
Amplitūda, mm (collas)	0,91/0,03	0,91/0,03
Centrbēdzes spēks, kN/lbf	19,8/4451	19,8/4451
Darba ātrums, m/min (pēdas/min.)	26 vai 85	22 vai 72
Maksimālais sasvērums, grādi/%	20/36	25/47

¹¹ Skaņas spiediena līmenis L_p atbilstoši standartam EN ISO 11201, EN 500-4. Pielaide K_{PA} 3,0 dB (A).

¹² Vibrācijas līmenis atbilstoši standartam EN 500-4. Sniegtajos datos par vibrācijas līmeni tipiska statistiskā izkliede ir 1,5 m/s² (standarta novirze).

¹³ Atbilstoši dzinēja izgatavotāja specifikācijām. Maksimāli pieļaujamā dzinēja jauda ir vidējā tipiskā ražošanas dzinēja neto jauda (pēc noteiktajiem apgr./min.) dzinēja modelim, kas mērīta pēc SAE standarta J1349/ISO1585. Vairākumam dzinēju šis lielums var atšķirties no šeit norādītā. Faktiskā izejas jauda dzinējam, kas uzstādīts gala izstrādājumam, būs atkarīga no darbības ātruma, vides apstākļiem un citiem lielumiem.

LF 130	Honda	Hatz
Degvielas tvertnes tilpums, l (qts)	3,6/3,8	3,6/3,8
Dzinēja eļļas tilpums*, l (qts)	0,6/0,63	0,9 (0,95)
Degvielas patēriņš, l/h (qts/h)	1,21 vai 1,28	0,57 vai 0,6
Degviela*	Bezsvina benzīns, maksimāli 10 % etanola	Tikai dīzeļdegviela ar īpaši zemu sēra saturu
Dzinēja eļļa*	SAE 10W-30, API klase SJ	SAE 10W-30, ACEA — B3/E4
Smērviela, ekscentriskais elements	SKF LGAF 3E	SKF LGAF 3E

* = Lai iegūtu plašāku informāciju un atbildes uz jautājumiem par šo konkrēto dzinēju, skatiet dzinēja rokasgrāmatu vai dzinēja izgatavotāja tīmekļa vietni.

Trokšņa un vibrāciju emisijas, LF 130	Honda	Hatz
Skaņas jaudas līmenis, izmērītais dB (A)	103	102
Skaņas jaudas līmenis, garantētais L_{WA} dB (A) ¹⁴	104	104
Skaņas spiediena līmenis pie operatora auss, L_p , dB (A) ¹⁵	95	93
Vibrācijas līmenis, a_{HV} , m/s^2 , standarta rokturis/zemu vibrāciju rokturis ¹⁶	5,4/1,1	6,8/1,1

Piederumu svars, LF 130	Honda	Hatz
Aizsargrāmis, kg/mārciņas	3,9/8,6	4,7/10,4
Priekšējais pārsegs ar aizsargrāmi, kg/mārciņas	4,8/10,6	5,9/13,0
Transportēšanas ritenis, kg/mārciņas	5,4/1,9	5,4/11,9
Brūģēšanas komplekts, kb/mārciņas	4,2/9,6	4,2/9,6
Celšanas trīsis dakšai ar aizsargrāmi, kg/mārciņas	4,2/9,3	5,0/11,0
Zemu vibrāciju rokturis, kg/mārciņas	1,2/2,6	1,2/2,6

Paziņojums par deklarētajiem trokšņa un vibrācijas rādītājiem

Šīs vērtības tika iegūtas laboratorijas tipa pārbaudes laikā saskaņā ar minēto direktīvu vai standartu prasībām un ir piemērotas salīdzinājumam ar citu tādu izstrādājumu deklarētajām vērtībām, kuri ir pārbaudīti, izmantojot tās pašas direktīvas vai standartus. Šīs deklarētās vērtības nav piemērotas izmantošanai riska

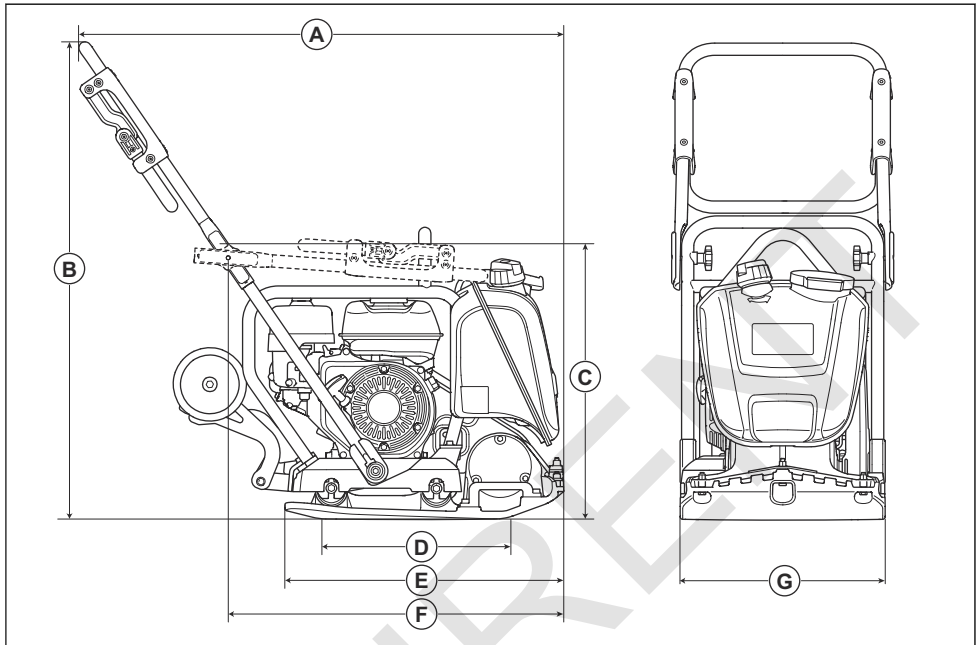
novērtēšanā, un atsevišķās darba vietās izmērītās vērtības var būt lielākas. Faktiskās iedarbības vērtības un atsevišķa lietotāja apraudējuma risks ir unikāls katram gadījumam un var būt atkarīgs no veida, kā strādā attiecīgais lietotājs, kādam materiālam tiek izmantots izstrādājums, kā ar tā, cik liels ir iedarbības laiks vai kāds ir izstrādājuma un lietotāja fiziskais stāvoklis.

¹⁴ Trokšņa emisija apkārtējā vidē ir mērīta kā skaņas jauda (L_{WA}) atbilstoši standartam EN ISO 3744 saskaņā ar EK Direktīvu 2000/14/EK. Atšķirība starp garantēto un izmērīto skaņas jaudas līmeni ir tāda, ka garantētā skaņas intensitātes līmeņa mērījumu rezultāts ietver arī izkliedi mērījuma rezultātā un atšķirības dažādām tā paša modeļa ierīcēm atbilstoši direktīvai 2000/14/EK.

¹⁵ Skaņas spiediena līmenis L_p atbilstoši standartam EN ISO 11201, EN 500-4. Pielaide K_{PA} 3,0 dB (A).

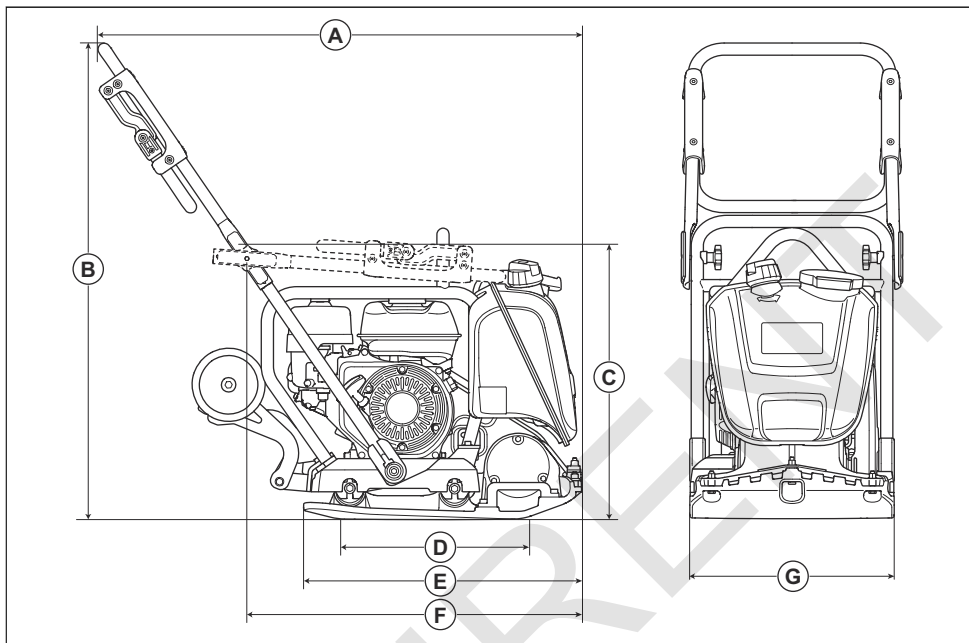
¹⁶ Vibrācijas līmenis atbilstoši standartam EN 500-4. Sniegtajos datos par vibrācijas līmeni tipiska statistiskā izkliede ir 1,5 m/s^2 (standarta novirze).

Izstrādājuma izmēri LF 75



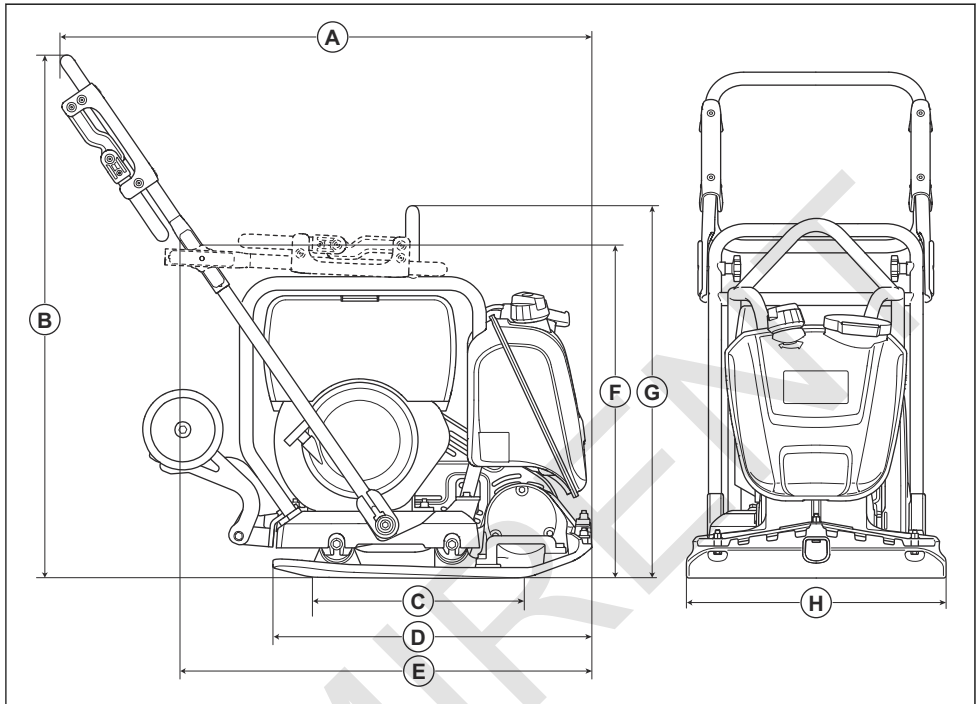
A	Garums, ieskaitot rokturi, mm/collas	1037/40,7	E	Apakšējās plāksnes garums, mm/collas.	570/22,4
B	Roktura augstums, mm/collas	1114/43,8	F	Garums ar nolocītu rokturi, mm/collas.	690/27,1
C	Augstums, mm (collas)	655/25,7	G	Platums, mm/collas	420/16,5, 500/19,6
D	Apakšējās plāksnes saskarsmes laukums, m ² (kvadrātpēdas)	0,116/1,25, 0,142/1,5			

Izstrādājuma izmēri LF 80



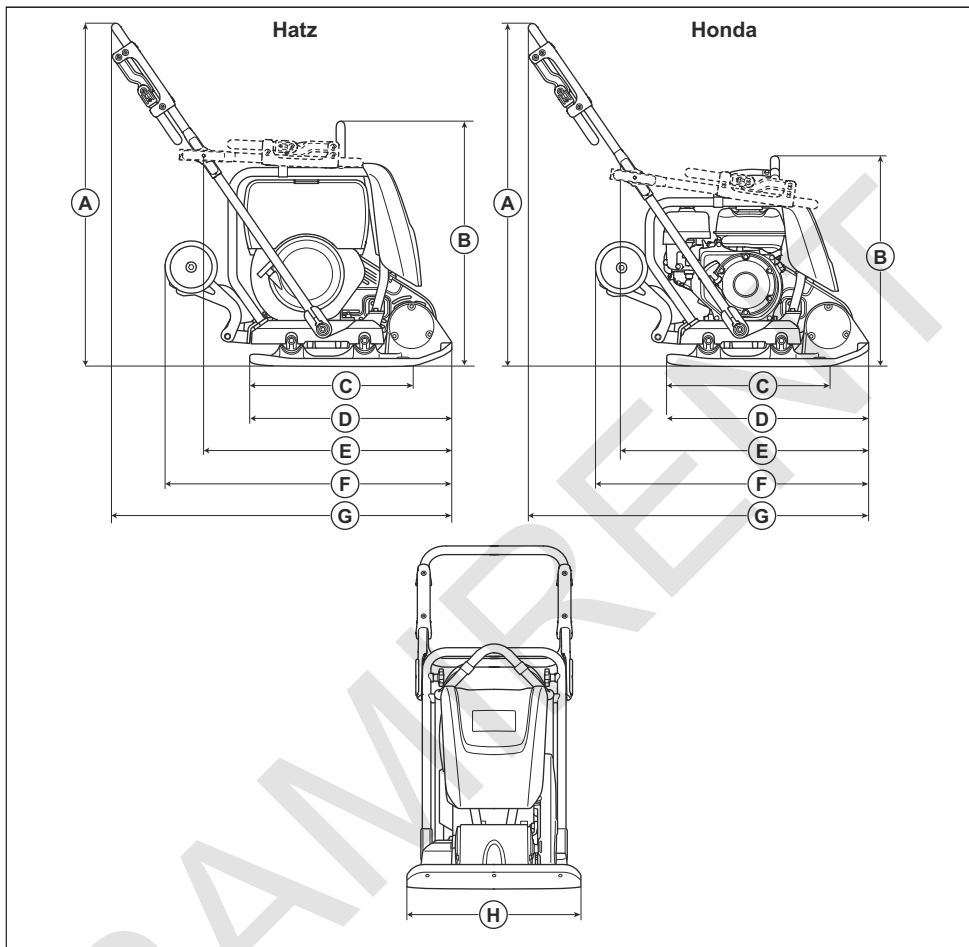
A	Garums, ieskaitot rokturi, mm/collas	1037/40,7	E	Apakšējās plāksnes garums, mm/collas.	570/22,4
B	Roktura augstums, mm/collas	1114/43,8	F	Garums ar nolocītu rokturi, mm/collas.	680/26,7
C	Augstums, mm (collas)	655/25,7	G	Platums, mm/collas	420/16,5
D	Apakšējās plāksnes saskarsmes laukums, m ² (kvadrātpēdas)	0,116/1,25			

Izstrādājuma izmēri LF 100



A	Garums, ieskaitot rokturi, mm/collas	1020/40,2	E	Garums ar nolocītu rokturi, mm/collas.	765/30,1
B	Roktura augstums, mm/collas	1005/39,6	F	Augstums, mm (collas)	690/27,1
C	Apakšējās plāksnes saskarsmes laukums, m ² (kvadrātpēdas)	0,153/1,64	G	Augstums ceļšanas punktā uz drošības rāmja, mm/collas.	694/27,3
D	Apakšējās plāksnes garums, mm/collas.	595/23,3	H	Platums, mm/collas	500/19,6

Izstrādājuma izmēri LF 130



Poz.		Hatz	Honda	Poz.		Hatz	Honda
A	Roktura augstums, mm/collas	1000/39,4	1000/39,4	E	Garums ar nolocītu rokturi, mm/collas.	682/26,9	675/26,6
B	Augstums, mm (collas)	701/27,6	664/28,1	F	Garums, ieskaitot transportēšanas riteņus, mm/collas	840/33,1	798/31,4
C	Apakšējās plāksnes saskarsmes laukums, m ² (kvadrātpēdas)	0,143/1,5	0,143/1,5	G	Garums, ieskaitot rokturi, mm/collas	946/37,2	946/37,2

Poz.		Hatz	Honda	Poz.		Hatz	Honda
D	Apakšējās plāksnes garums, mm/collas.	600/23,6	600/23,6	H	Platums, mm/collas	500/19,6	500/19,6

EK atbilstības deklarācija

EK atbilstības deklarācija

Mēs, **Husqvarna AB**, SE-561 82 Huskvarna, Zviedrija, tālr. +46-36-146500, ar pilnu atbildību apliecinām, ka šis izstrādājums:

Apraksts	Uz priekšu vērstas plāksnes blīvēšanas mašīna
Zīmols	Husqvarna
Tips/modelis	LF 75, LF 80, LF 100, LF 130
Identifikācija	Ar sērijas numuriem no 2019 un turpmākiem sērijas numuriem

pilnībā atbilst šādām ES direktīvām un noteikumiem:

Direktīva/regula	Apraksts
2014/30/ES	"par elektromagnētisko savietojamību"
2006/42/EK	"par iekārtām"
2000/14/EK	"par trokšņa emisiju vidē"

un ir ievēroti tālāk norādītie saskaņotie standarti un/vai tehniskās specifikācijas;

EN 500-1+A1:2009

EN 500-4:2011

Pilnvarotā iestāde 0038, Lloyd's Register Verification Limited, 71 Fenchurch Street, London, EC3M 4BS, UK, ir sertificējusi atbilstību Padomes Direktīvas 2000/14/EK, VIII pielikuma, sadaļas „Pilna kvalitātes nodrošināšana” prasībām.

Lai iegūtu informāciju par trokšņa emisiju, skatiet sadaļu *Tehniskie dati lpp. 19.*

Partille, 2019-10-10



Martins Hubers (Martin Huber)

Izpētes un attīstības direktors, Betona virsmu un grīdu nodaļa

Husqvarna AB, Celniecības daļa

Atbildīgais par tehnisko dokumentāciju

RAMIRENT



www.husqvarnacp.com

Lietošanas pamācība

1140382-64



2020-03-11